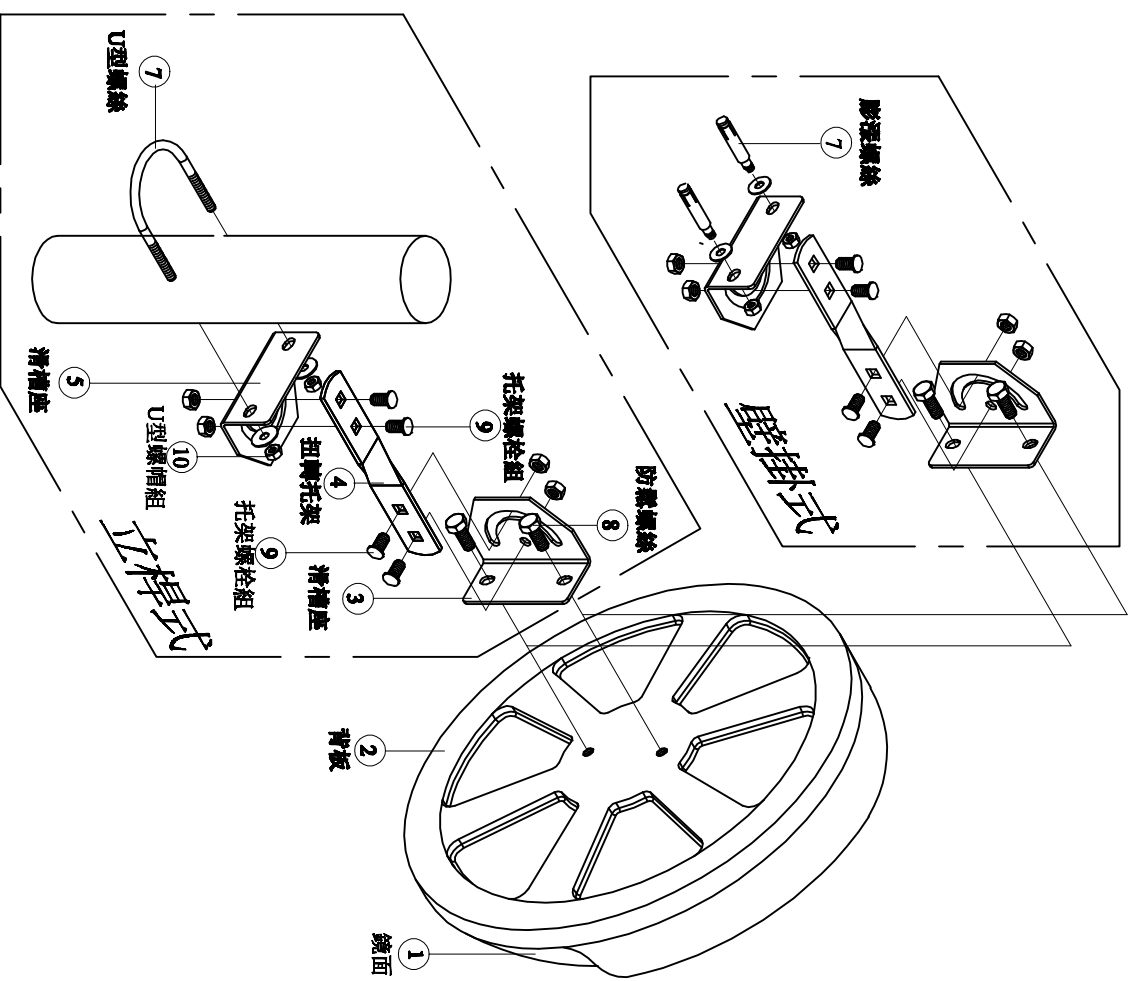


件號	名稱	規格	單位	數量	說明
1	鏡面	壓克力材質	面	1	球面半徑R650 鏡面光源清晰無波紋
2	背板	PP材質	面	1	橘色背板，如圖示
3	背板滑槽座	鋼板 (如圖示)	付	1	電鍍處理 可調整上下角度
4	扭轉托架	鋼板 (如圖示)	付	1	電鍍處理 扭轉九十度
5	固定滑槽座	鋼板 (如圖示)	付	1	電鍍處理 可調整橫向角度
6	U型螺絲	U型 (如圖示)	組	1	合金圓及螺帽 固定於立桿
7	膨脹螺絲	如圖示	組	1	合金圓及螺帽 固定於滑槽
8	背板防護螺絲	M6六角螺絲	只	2	將滑槽固定於背板
9	扭轉托架螺栓	如圖示	組	4	合金圓螺帽
10	U型螺帽組	如圖示	組	2	合金圓

AO-30



AO-30 監視鏡組