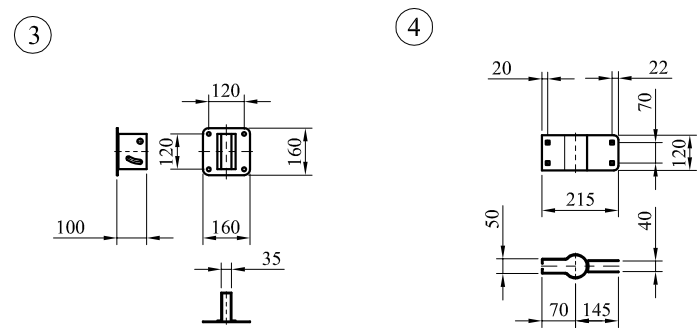
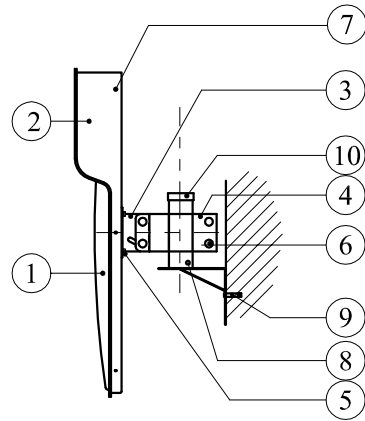
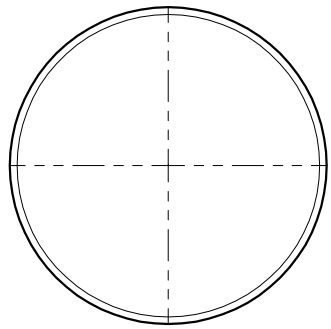


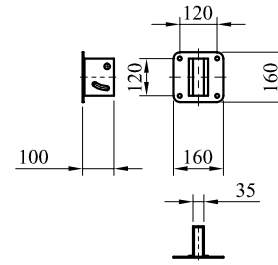
φ100 公分耐衝擊反射鏡組



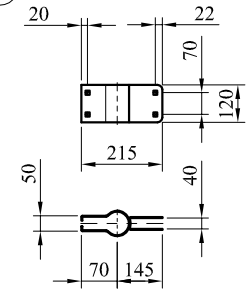
件號	名稱	規格	單位	數量	說明
1	鏡面	PC (POLYCARBONATE)	面	1	球面半徑R3600 m/m 鏡面光潔清晰無波浪
2	背板	SMC 玻璃纖維	面	1	橙色一體成型製造 (含帽簷板)
3	背板夾具	鍍鋅鋼板	付	1	鍍鋅處理
4	柱桿夾具	鍍鋅鋼板	付	1	(φ2.5") 鍍鋅處理
5	背板固定螺絲	1/2" × 3/4"L	組	4	鍍鋅螺絲含墊圈
6	柱桿固定螺絲	1/2" × 1 1/4"L	組	4	鍍鋅馬車螺絲含防 鬆墊圈
7	鏡面組合螺絲	φ4 m/m 自攻螺絲	支	6	不銹鋼
8	柱桿	φ 2.5" 鍍鋅鐵管	支	1	長 3M 鍍鋅管 外徑 φ76 m/m
9	柱桿防水帽	高 20 m/m 厚 2 m/m	只	1	PVC 材質



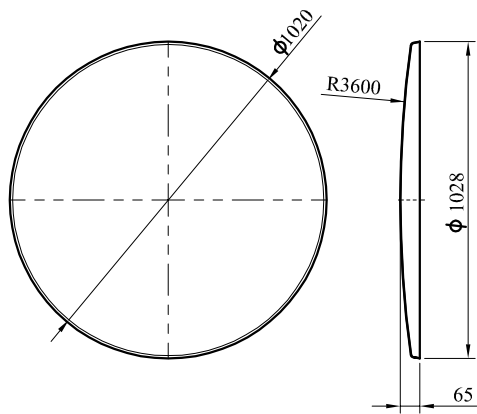
③



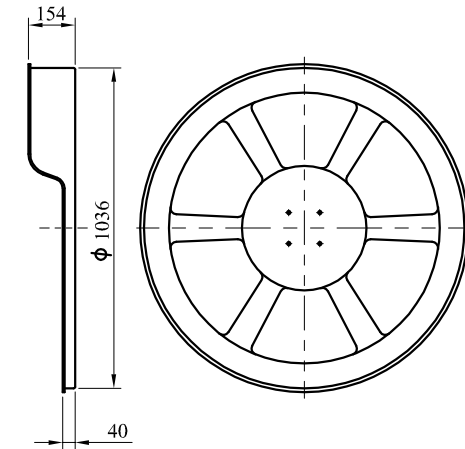
④



①



②



φ100 公分耐衝擊反射鏡組

件號	名稱	規格	單位	數量	說明
1	耐衝擊鏡面	PC (POLYCARBONATE)	面	1	球面半徑 R3600 m/m 鏡面光潔清晰無波浪
2	背板	SMC 玻璃纖維	面	1	橙色一體成型製造 (含帽簷板)
3	背板夾具	鍍鋅鋼板	付	1	鍍鋅處理
4	柱桿夾具	鍍鋅鋼板	付	1	($\phi 2.5''$) 鍍鋅處理
5	背板固定螺絲	1/2" \times 3/4" L	只	4	鍍鋅處理
6	柱桿固定螺絲	1/2" \times 1 1/4" L	只	4	鍍鋅馬車螺絲含 防鬆墊圈
7	鏡面組合螺絲	$\phi 4$ m/m 自攻螺絲	支	6	不銹鋼
8	壁掛組	$\phi 2.5''$ 鍍鋅鐵管	支	1	鍍鋅處理
9	膨脹螺絲	3/8" \times 60L	組	2	
10	柱桿防水帽	高 20 m/m 厚 2 m/m	只	1	PVC 材質