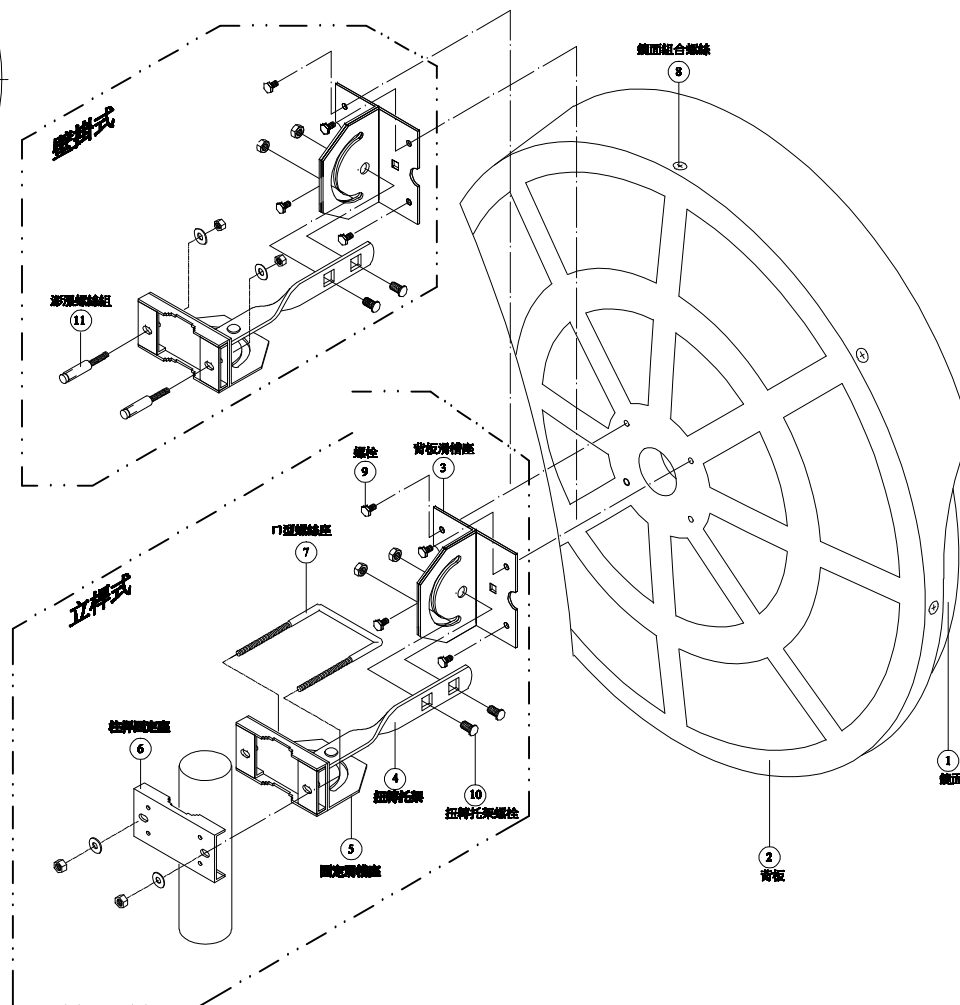


件號	名稱	規格	單位	數量	說明
1	鏡面	PC (POLYCARBONATE)	面	1	球面半徑 R2000m/m 鏡面光潔清晰無波浪
2	背板	PP材質	面	1	白色背板如圖示
3	背板滑槽座	鋼板	組	1	鍍鋅處理 可上下調整角度
4	扭轉托架	鋼板 (如圖示)	付	1	電鍍處理 九十度旋轉
5	固定滑槽座	鋼板 (ø2.0"~ø2.5")	付	1	電鍍處理 可橫向調整角度
6	柱桿固定座	鋼板 (如圖示)	付	1	電鍍處理
7	∩型螺絲座	∩型(如圖示)	只	1	含墊圈及螺帽 固定於立桿
8	鏡面組合螺絲	攻牙螺絲	只	8	組合鏡面與背板
9	螺栓	如圖示	只	4	固定滑槽座於背板
10	扭轉托架螺栓	如圖示	只	4	含墊圈及螺帽
11	澎漲螺絲組	如圖示	只	2	含墊圈及螺帽



## PO-66監視鏡組