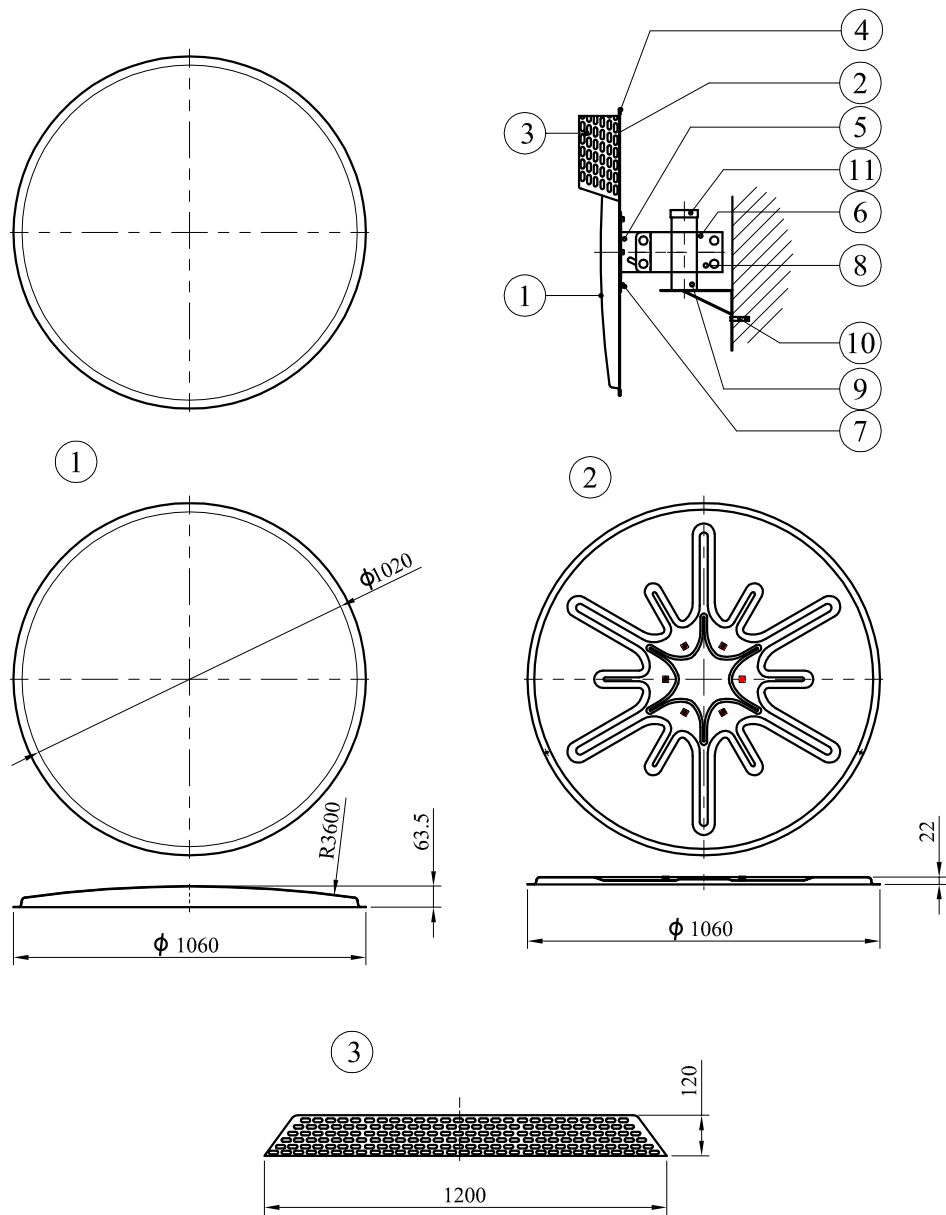
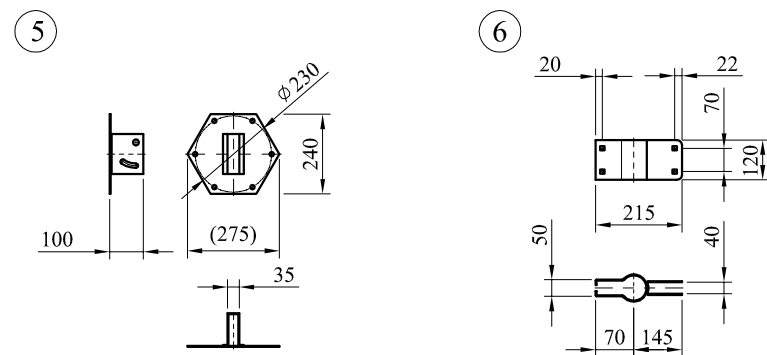


件號	名稱	規格	單位	數量	說明
1	鏡面	SUS 304 不銹鋼板	面	1	球面半徑R3600 m/m 鏡面光潔清晰無波浪
2	背板	SUS 430 不銹鋼板	面	1	如圖示
3	帽簷板	鍍鋅鋼板	片	1	摺邊橙色烤漆網孔處理，如圖示
4	護圈	PVC	條	1	橙色
5	背板夾具	鍍鋅鋼板	付	1	鍍鋅處理
6	柱桿夾具	鍍鋅鋼板	付	1	($\phi 2.5''$) 鍍鋅處理
7	背板固定螺絲	1/2" \times 3/4"L	組	6	鍍鋅螺絲含墊圈
8	柱桿固定螺絲	M12 \times 65L	組	4	鍍鋅馬車螺絲含防鬆墊圈
9	柱桿	$\phi 2.5''$ 鍍鋅鐵管	支	1	長 3M 鍍鋅管 外徑 $\phi 76$ m/m
10	柱桿防水帽	高 20 m/m 厚 2 m/m	只	1	PVC材質

$\phi 100$ 公分不銹鋼反射鏡組



φ100 公分不銹鋼反射鏡組



件號	名稱	規格	單位	數量	說明
1	耐衝擊鏡面	SUS 304 不銹鋼板	面	1	球面半徑R3600 m/m 鏡面光潔清晰無波浪
2	背板	SUS 430 不銹鋼板	面	1	如圖示
3	帽簷板	鍍鋅鋼板	片	1	摺邊橙色烤漆網孔 處理，如圖示
4	護圈	PVC	條	1	橙色
5	背板夾具	鍍鋅鋼板	付	1	鍍鋅處理
6	柱桿夾具	鍍鋅鋼板	付	1	(φ2.5") 鍍鋅處理
7	背板固定螺絲	1/2 "× 3/4"L	只	6	鍍鋅處理
8	柱桿固定螺絲	M12× 65L	只	4	鍍鋅馬車螺絲含 防鬆墊圈
9	壁掛組	φ 2.5" 鍍鋅鐵管	支	1	鍍鋅處理
10	膨脹螺絲	3/8"× 60L	組	2	
11	柱桿防水帽	高 20 m/m 厚 2 m/m	只	1	PVC材質